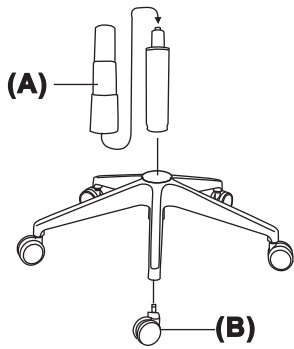


NOTICE DE MONTAGE

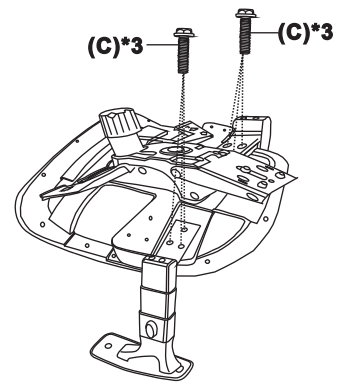
FAUTEUIL BUREAUTIQUE PROSEAT

PROS01

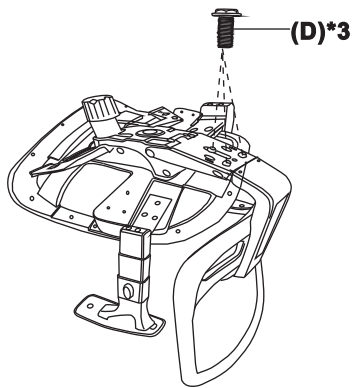
1



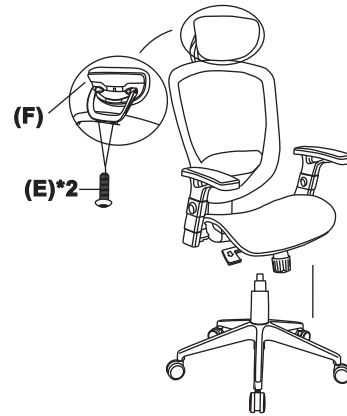
2



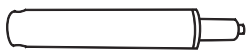
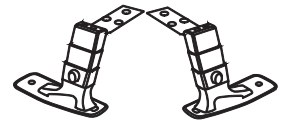
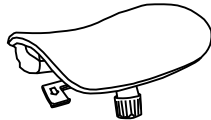
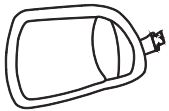
3



4



5



Ax1



Bx5



Cx6



M6X25

Dx3



M8x20

Ex2



M6X20

Fx1



Gx1



M6